

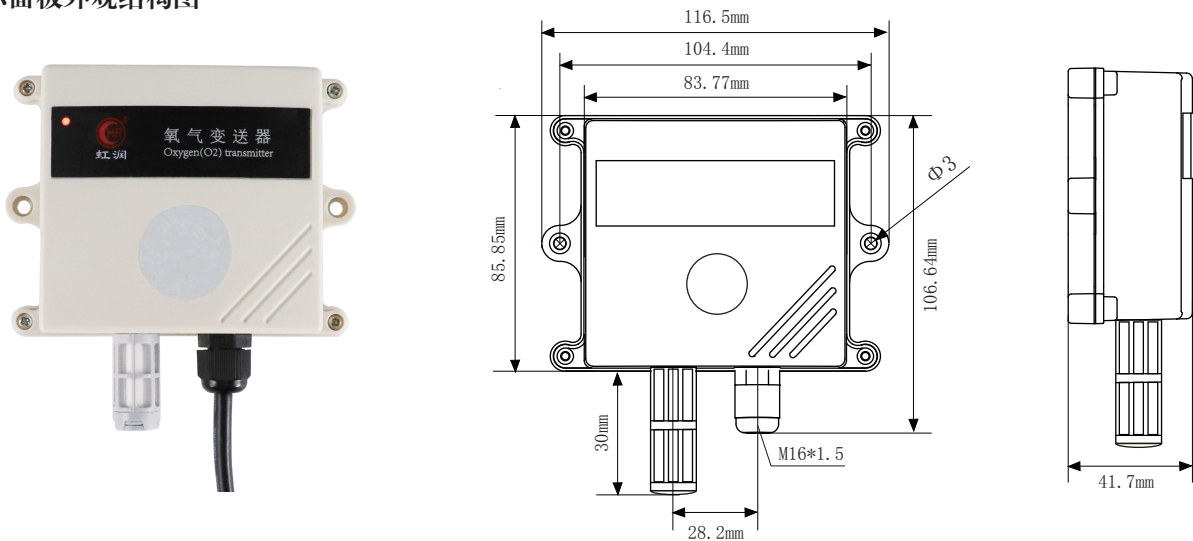
NHR-MT10系列氧气变送器

使用说明书

产品介绍

NHR-MT10系列氧气变送器采用电化学原理实现对氧气的定量测量，具有反应灵敏，低功耗，高精度，测量范围宽，抗干扰能力强等特点。产品适用于多种场合，尤其适用于仓库、车间、化工厂、矿下、畜牧业中对氧气含量的监测。该产品采用宽压10~30V直流供电，模拟量信号输出或RS485通讯输出可选。外壳防护等级高，适用于在各种恶劣环境下对氧气的检测。

1 显示面板外观结构图



外形尺寸：宽*高*深：116.5×85.85×41.7mm

2 选型表

NHR-MT1 - -
 ① ② ③

①测量范围		②输出方式		③供电电源	
代码	测量范围	代码	输出类型（负载电阻RL）	代码	电压范围
0	0~25%VOL	0	4~20mA (RL≤500Ω)	D	DC 10~30V
		1	1~5V (RL≥250KΩ)		
		3	0~5V (RL≥250KΩ)		
		4	0~20mA (RL≤500Ω)		
		5	0~10V (RL≥500KΩ)		
		D1	RS485通讯接口 (Modbus RTU)		

3 技术参数

输入量程	0~25%VOL
精度	±3.5%FS
分辨率	0.1%VOL
输出信号	4~20mA、0~20mA、0~5V、1~5V、0~10V
输出负载	4~20mA、0~20mA 负载电阻 $R_L \leq 500 \Omega$ ； 1~5V、0~5V负载电阻 $R_L \geq 250K \Omega$ ；0~10V负载电阻 $R_L \geq 500K \Omega$
RS485通讯	MODBUS-RTU协议，RS485传输距离 ≤ 1000 米；信号传输率 ≤ 19.2 kbps
供电电源	DC10~30V
功耗	≤ 1 W
工作温度	0~50℃(无凝露、无结冰)
相对湿度	20%~90%RH
保存温度	0~55℃(无凝露、无结冰)
压力范围	90~110Kpa
稳定性	$\leq 5\%$ 信号值/年
响应时间	≤ 10 s
预热时间	≥ 5 分钟
零点漂移(-20~40℃)	$\pm 0.3\%$ VOL
重复性	$\leq 1\%$
安装方式	壁挂式

以上所有规格参数均在环境条件：温度20℃、相对湿度50%RH，1个大气压，待测气体浓度最大不超过传感器量程的环境下测得。

4 接线

	线色	说明
电源	红色	电源正
	黑色/绿色	电源负
输出	黄色	输出信号正/RS485 A
	蓝色	输出信号负/RS485 B

备注：出厂时有对接线的线色做说明，以说明为准。

5 输入与变送输出关系说明

参数	输入值 (Vin)	变送输出 (Vout、Iout)							
		0~5V	公式	0~10V	公式	0~20mA	公式	4~20mA	公式
量程范围 (0~25%VOL)	0%VOL	0V	$V_{out} = \frac{V_{in}}{25\%} * 5V$	0V	$V_{out} = \frac{V_{in}}{25\%} * 10V$	0mA	$I_{out} = \frac{V_{in}}{25\%} * 20mA$	4mA	$I_{out} = \frac{V_{in}}{25\%} * 16+4mA$
	25%VOL	5V		10V		20mA		20mA	

									
国家高新技术企业 国家火炬项目计划	院士专家工作站	国家重点新产品	国家知识产权 优势企业	国家标准 主要起草单位	功能安全认证	ISO9001国际质量 管理体系认证	两化融合 管理体系认证	CE认证	中国国家 强制性产品认证


虹润精密仪器有限公司
生产制造

Hong Run Precision Instruments Co., Ltd.

地址:福建省顺昌城南东路45号 (353200) 电话:0599-7824386 传真:0599-7856047 网址:www.hrgs.com.cn

