

# NHR-1100/1104系列简易型单回路数字显示控制仪

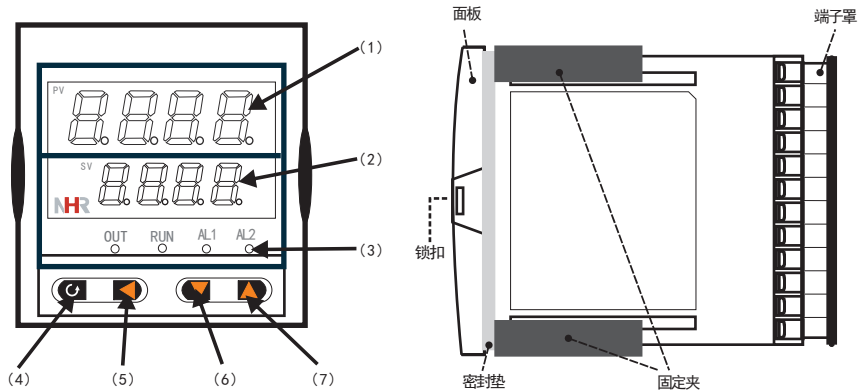
## 使用说明书

### 产品介绍

NHR-1100/1104系列简易型单回路数字显示控制仪，傻瓜式操作，0.3级测量精度，7款外形尺寸，双四位LED显示，可支持热电偶、热电阻、电压(可开方运算)、电流(可开方运算)及变送器输入，适用温度、压力、流量、液位、湿度等工业过程量的监测。支持2路报警功能，支持1路变送输出或支持采用标准MODBUS协议的RS485通讯接口，1路DC24V馈电输出，输入端、输出端、电源端光电隔离；100-240V AC/DC或12-36V DC开关电源供电，功耗≤3W；标准卡入式安装，工作环境温度在0-50℃，且相对湿度5-85%RH无凝结。

### 1 显示面板外观结构图

- (1) PV显示窗(测量值)
- (2) SV显示窗  
测量状态下显示输入类型等参数  
参数设定状态下显示设定值
- (3) 第一报警(AL1)和第二报警(AL2)指示灯、运行灯(RUN)和输出灯(OUT)
- (4) 确认键
- (5) 移位键
- (6) 减少键
- (7) 增加键



#### 从外壳中取出表芯的方法

仪表的表芯可以从表壳中拔出，其方法是将仪表前面板两侧的锁扣向外侧拨开，然后抓住仪表的前面板向外拔，即可使表芯与表壳分离。在回装时，将表芯插入表壳后一定要推紧，并将锁扣锁紧，以保证防护标准。

仪表外形尺寸及开孔尺寸：

外形尺寸/代码	开孔尺寸	外形尺寸/代码	开孔尺寸
160*80mm (横式) /A	152*76mm	48*96mm (竖式) /E	45*92mm
80*160mm (竖式) /B	76*152mm	72*72mm (方式) /F	68*68mm
96*96mm (方式) /C	92*92mm	48*48mm (方式) /H	45*45mm
96*48mm (横式) /D	92*45mm		

### 2 选型表

NHR-1100  -  -  /  /  ( ) -  - ( ) 简易型单回路数字显示控制仪

①    ②    ③    ④    ⑤                      ⑥    ⑦

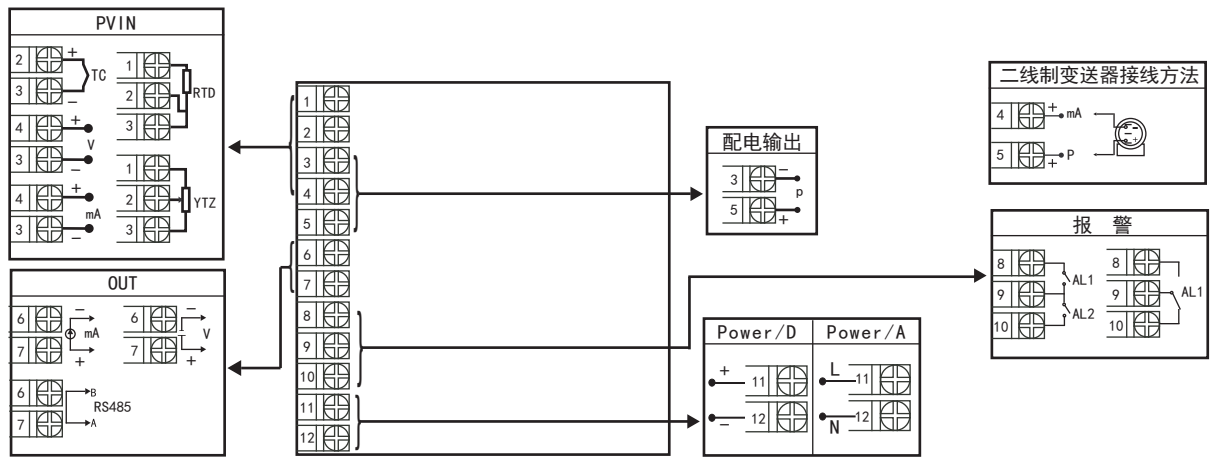
NHR-1104  -  -  /  /  ( ) -  - ( ) 简易型单回路数字显示控制仪，1℃分辨率

①    ②    ③    ④    ⑤                      ⑥    ⑦

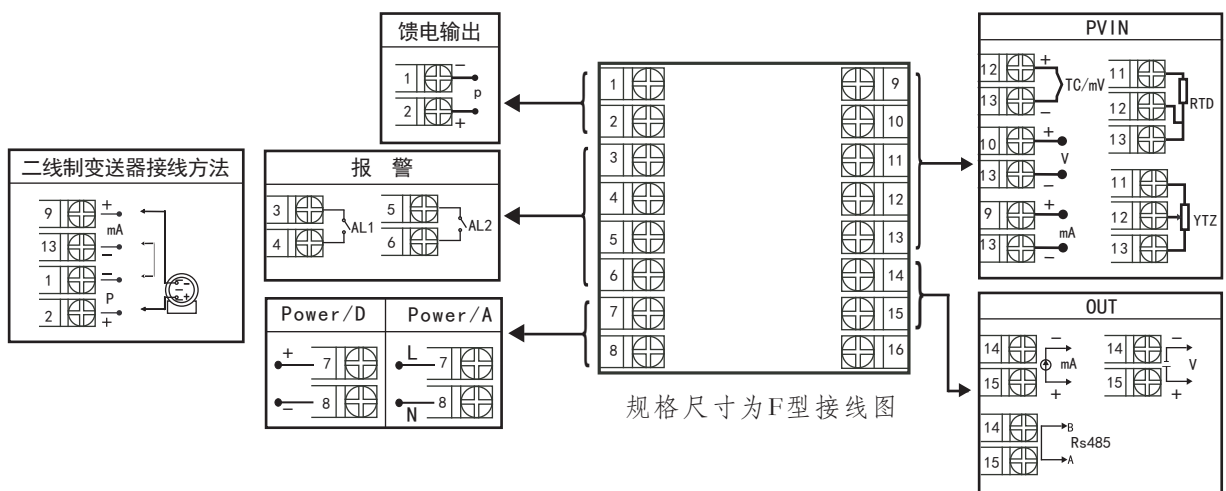
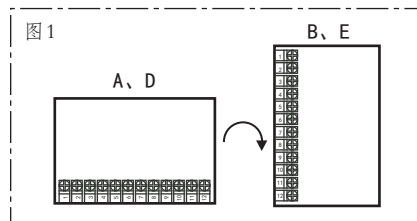
①规格尺寸		②输入分度号			
代码	宽*高*深	代码	分度号(测量范围)	代码	分度号(测量范围)
A	160*80*110mm (横式)	00	热电偶B(400~1800℃)	13	热电阻Cu100(-50.0~150.0℃)
B	80*160*110mm (竖式)	01	热电偶S(0~1600℃)	14	热电阻Pt100(-200.0~650.0℃)
C	96*96*110mm (方式)	02	热电偶K(0~1300℃)	15	热电阻BA1(-200.0~600.0℃)
D	96*48*110mm (横式)	03	热电偶E(0~1000℃)	16	热电阻BA2(-200.0~600.0℃)
E	48*96*110mm (竖式)	04	热电偶T(-200.0~400.0℃)	17	线性电阻0~500Ω(-1999~9999)
F	72*72*110mm (方式)	05	热电偶J(0~1200℃)	18	远传电阻0~350Ω(-1999~9999)
H	48*48*110mm (方式)	06	热电偶R(0~1600℃)	19	远传电阻30~350Ω(-1999~9999)
③输出(OUT)		07	热电偶N(0~1300℃)	20	0~20mV (-1999~9999)
代码	输出类型(负载电阻RL)	08	F2(700~2000℃)	21	0~40mV (-1999~9999)
X	无输出	09	热电偶Wre3-25(0~2300℃)	22	0~100mV (-1999~9999)
0	4~20mA (RL≤500Ω)	10	热电偶Wre5-26(0~2300℃)	23	内部保留
1	1~5V (RL≥250KΩ)	11	热电阻Cu50(-50.0~150.0℃)	24	内部保留
2	0~10mA (RL≤1KΩ)	12	热电阻Cu53(-50.0~150.0℃)	25	0~20mA (-1999~9999)
3	0~5V (RL≥250KΩ)	④报警输出(继电器接点输出)		⑤配电输出	
4	0~20mA (RL≤500Ω)	代码	报警限数	代码	配电输出(输出电压)
5	0~10V (RL≥4KΩ)	X	无输出	X	无输出
D1	RS485通讯接口(Modbus RTU)	1	1限报警	P	配电输出
⑦备注		2	2限报警	如“P(24)”表示配电输出24V	
无备注可省略		⑥供电电源		代码	电压范围
				A	AC/DC 100~240V (50/60Hz)
				D	DC 12~36V

备注：1、一路继电器(带有常开常闭触点) 触点容量：AC220V/3A、DC30V/5A (阻性负载)  
二路继电器(仅一组常开触点) 触点容量：AC220V/3A、DC30V/5A (阻性负载)  
2、规格尺寸为H的仪表，继电器触点容量：AC125V/0.5A、DC24V/0.5A(阻性负载)

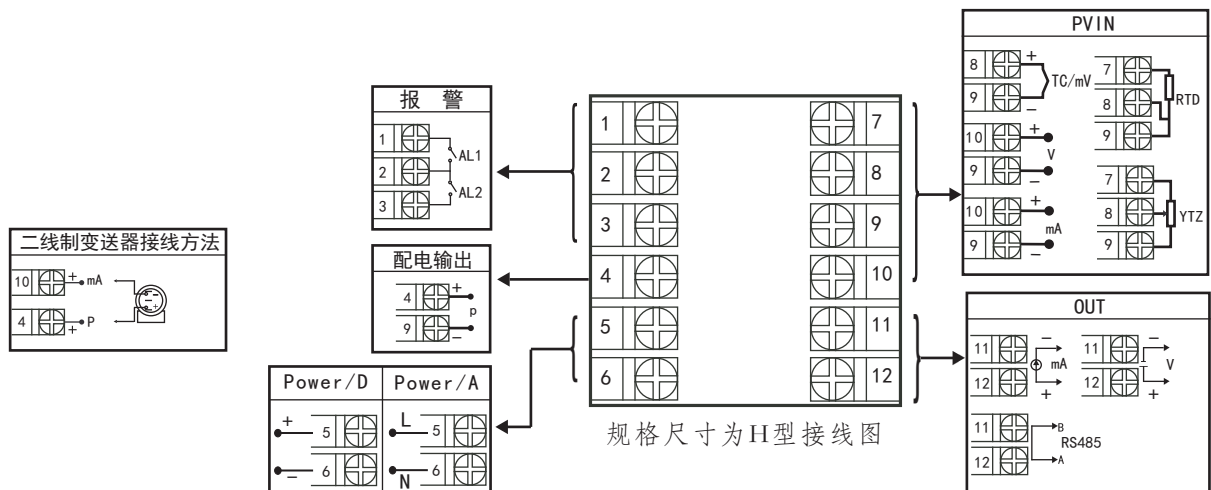
### 3 接线



规格尺寸为A、B、C、D、E型接线图  
注：横竖式仪表后盖接线端子方向不一样,见示意图1




规格尺寸为F型接线图



规格尺寸为H型接线图

注：上述接线图中在同一组端子标有不同功能的,只能选择其中一种功能。如RS485通讯功能和变送输出功能在同一组OUT接线端子上，只能选择一种。

## 4 操作


仪表上电自检后,自动进入工作状态,在工作状态下,按  键进行参数设置

- (1) 长按  仪表复位;
- (2) 在其它任何菜单下, 长按  键5秒回到测量画面;

### ★返回工作状态

- (1) 手动返回: 在仪表参数设定模式下, 按住  键5秒后, 仪表自动回到实时测量状态。
- (2) 自动返回: 在仪表参数设定模式下, 不按任一键, 60秒后, 仪表将自动回到实时测量状态。


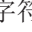
### 4.1 一级参数设置

在工作状态下, 按压  键PV显示LOC, SV显示参数字符: 按增加、减少键来进行设置。

一级参数如下(下表参数与订货型号所带功能对应, 无此功能时与之相对应的参数不显示):

参数	符号	名称	设定范围(字)	说明	出厂预定值
LoC	LoC	设定参数禁锁	LoC=00 LoC≠00.132 LoC=132	无禁锁(一级参数修改有效) 禁锁(一级参数修改无效) 无禁锁(一级参数、二级参数修改有效)	00
AL1	AL1	第一报警值	-1999~9999	第一报警的报警设定值	50或50.0
AL2	AL2	第二报警值	-1999~9999	第二报警的报警设定值	50或50.0
AH1	AH1	第一报警回差	0~9999	第一报警回差值	02或2.0
AH2	AH2	第二报警回差	0~9999	第二报警回差值	02或2.0
SdiS	SdiS	SV显示窗测量状态显示内容	SdiS=0 SdiS=1 SdiS=2 SdiS=5 SdiS=6 SdiS=7	显示输入分度号代码 显示第一报警值 显示第二报警值 显示PH单位 显示℃ 不显示	0

### 4.2 二级参数设置

在工作状态下, 按压  键PV显示LOC, SV显示参数字符: 按压增加、减少键来进行设置, Loc=132且长按  键进入二级参数。

二级参数如下(下表参数与订货型号所带功能对应, 无此功能时与之相对应的参数不显示):

参数	符号	名称	设定范围(字)	说明	出厂预定值
Pn	Pn	输入分度号	0~35	设定输入分度号类型(参见输入信号类型表)	27
dP	Dp	小数点	dP=0 dP=1 dP=2 dP=3	无小数点 小数点在十位(显示XXX.X) 小数点在百位(显示XX.XX) 小数点在千位(显示X.XXX) (注: 型号为1104仪表无此参数)	0
ALM1	ALM1	第一报警方式	ALM1=0 ALM1=1 ALM1=2	无报警 第一报警为下限报警 第一报警为上限报警	2
ALM2	ALM2	第二报警方式	ALM2=0 ALM2=1 ALM2=2	无报警 第二报警为下限报警 第二报警为上限报警	1
FK	FK	滤波系数	0~4	设置仪表滤波系数防止显示值跳动	0
Addr	Addr	设备号	0~250	设定通讯时本仪表的设备代号	1
bAud	bAud	通讯波特率	1200 2400 4800 9600	通讯波特率为1200bps 通讯波特率为2400bps 通讯波特率为4800bps 通讯波特率为9600bps	9600

参数	符号	名称	设定范围(字)	说明			出厂预定值
Pb	Pb	显示输入的零点迁移	全量程	设定显示输入零点的迁移量			0
PK	PK	显示输入的量程比例	0~1.999倍	设定显示输入量程的放大比例			1.000
OuL	OuL	变送输出量程下限	全量程	设定变送输出的下限量程			0
OuH	OuH	变送输出量程上限	全量程	设定变送输出的上限量程			1000
PL	PL	测量量程下限	全量程	设定输入信号的测量下限量程			0
PH	PH	测量量程上限	全量程	设定输入信号的测量上限量程			1000
Cut	Cut	测量小信号切除	0.000~1.000	此功能仅对电压/电流开方信号有效,公式:输入信号<输入信号下限+(输入信号上限-输入信号下限)*设定百分比时,仪表显示测量量程下限			0.000
Out	Out	变送输出类型	信号类型	参数符号	信号类型	参数符号	4-20
			0-20mA	20mA	0-5V	0-5V	
			0-10mA	10mA	1-5V	1-5V	
			4-20mA	4-20	无输出	0mA	
T-Pb	T-Pb	冷端零点修正	全量程	设定冷端零点修正值			0
T-Pk	T-Pk	冷端增益修正	0~1.999倍	设定冷端增益修正值			1.000
o-Pb	o-Pb	变送输出的零点迁移量	-1.999~2.000	设定变送输出的零点迁移量			0
o-Pk	o-Pk	变送输出的放大比例	0~2.000	设定变送输出的放大比例			1.000
FSEL	FSEL	电源频率选择	FSEL=0 FSEL=1	电源频率为50Hz 电源频率为60Hz			0
DIST	DIST	采样滤波	1~5	设置仪表采样滤波: 值越小,采样速度越快;值越大,采样速度越慢			5

#### 输入信号类型表:

分度号Pn	信号类型	测量范围	分度号Pn	信号类型	测量范围
0	热电偶B	400~1800℃	17	0~500Ω线性电阻	-1999~9999
1	热电偶S	0~1600℃	18	0~350Ω远传电阻	-1999~9999
2	热电偶K	0~1300℃	19	30~350Ω远传电阻	-1999~9999
3	热电偶E	0~1000℃	20	0~20mV	-1999~9999
4	热电偶T	-200.0~400.0℃	21	0~40mV	-1999~9999
5	热电偶J	0~1200℃	22	0~100mV	-1999~9999
6	热电偶R	0~1600℃	25	0~20mA	-1999~9999
7	热电偶N	0~1300℃	26	0~10mA	-1999~9999
8	F2	700~2000℃	27	4~20mA	-1999~9999
9	热电偶Wre3-25	0~2300℃	28	0~5V	-1999~9999
10	热电偶Wre5-26	0~2300℃	29	1~5V	-1999~9999
11	热电阻Cu50	-50.0~150.0℃	31	0~10V	-1999~9999
12	热电阻Cu53	-50.0~150.0℃	32	0~10mA开方	-1999~9999
13	热电阻Cu100	-50.0~150.0℃	33	4~20mA开方	-1999~9999
14	热电阻Pt100	-200.0~650.0℃	34	0~5V开方	-1999~9999
15	热电阻BA1	-200.0~600.0℃	35	1~5V开方	-1999~9999
16	热电阻BA2	-200.0~600.0℃			

注:选择快速切换分度号的方法:更改二级参数Pn,将小数点移动到千位或百位上,按增加或减少键切换第一位和最后一位分度号;小数点在十位时,间隔十位切换分度号;小数点在个位时,依次切换分度号。

#### 5 数字通讯

数字通讯允许显示仪与PC或计算机网络系统进行通讯。通讯协议采用MODBUS RTU协议,要了解协议的详情可访问:www.modbus.org网站。不建议使用不隔离的接口板,可能因为干扰或地电位不同而影响通讯。导线应采用带屏蔽的双绞线。

★具体参数请扫描标签二维码查看

本使用说明书内容若有变动,恕不另行通知



虹润精密仪器有限公司

生产制造

**Hong Run Precision Instruments Co., Ltd.**

地址:福建省顺昌城南东路45号 (353200) 电话:0599-7824386 传真:0599-7856047 网址:www.hrps.com.cn

